

Seitenkanalverdichter Side Channel Blower

Vakuumbetrieb, einstufig
Vacuum Operation, single-stage

VSC-Series,
VSC0080 – VSC0315

1~ Motor

Technische Merkmale

Wartungsfrei durch außenliegende, dauergeschmierte Lager, berührungslos rotierende Laufräder und lüftergekühlte Motoren

Umweltfreundlich durch ölfreien Betrieb, niedrigen Energiebedarf und sehr geringe Geräuschemission

Anwenderfreundlich durch gewichtsoptimierte Bauweise mittels Verwendung von Aluminiumdruckgussteilen bei allen Baugrößen, sowie der vertikalen und horizontalen Einbaumöglichkeit und der Eignung für Umrichterbetrieb

Weltweit einsetzbar durch 50/60Hz Spannungsbereichsmotoren der Iso-Klasse H und Schutzart IP55 mit standardmäßig integriertem Thermoschutzschalter und CE, UL und CSA Zertifizierung

Maßgeschneidert auf Ihre Bedürfnisse und Anwendungen

Technical Features

Maintenance-free through external permanently greased bearings, non-contacting impellers and fan-cooled motors

Environmentally safe through oil-free compression, low energy consumption and low noise level

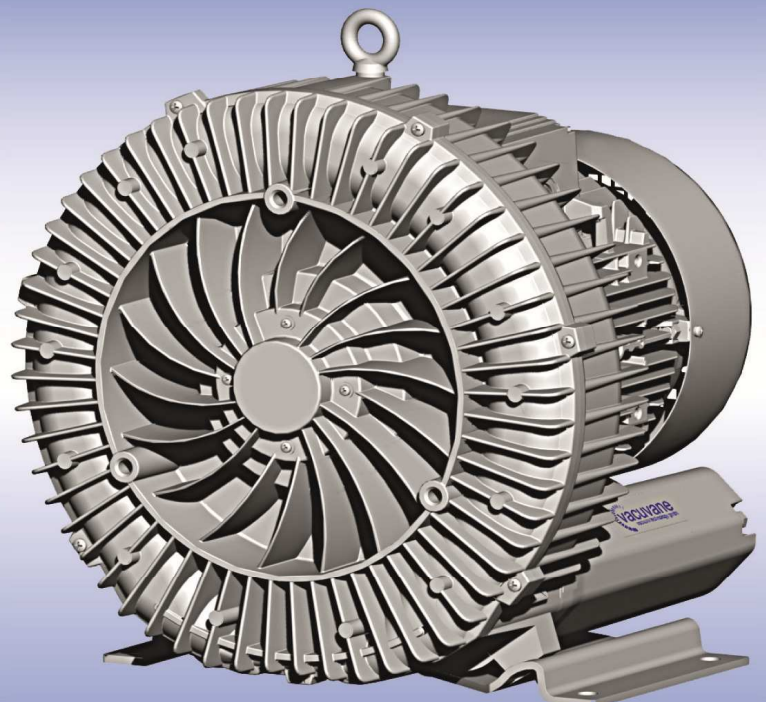
User-friendly through robust yet lightweight construction of all sizes due to die cast aluminium, through vertical and horizontal mounting position and suited for variable speed control

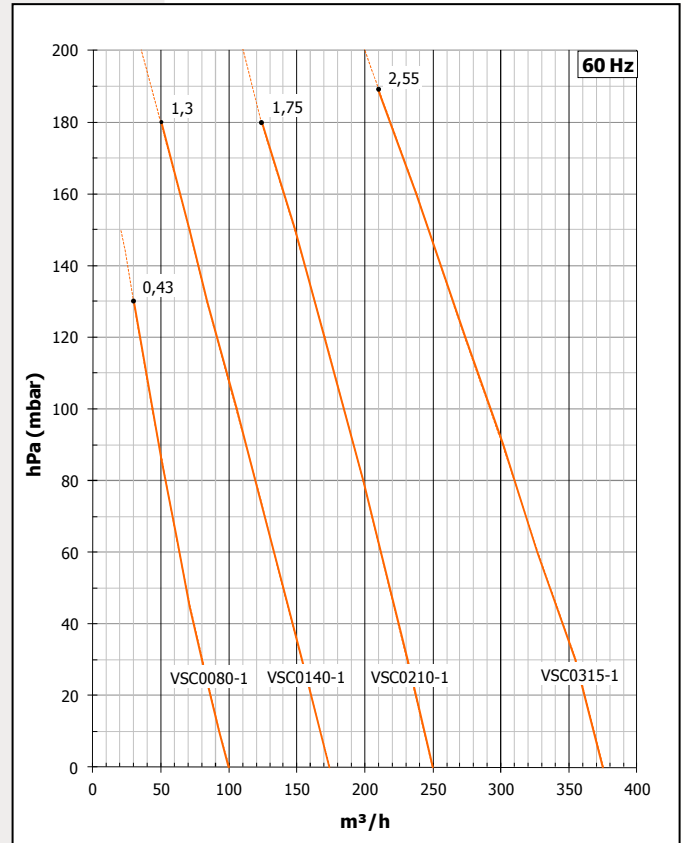
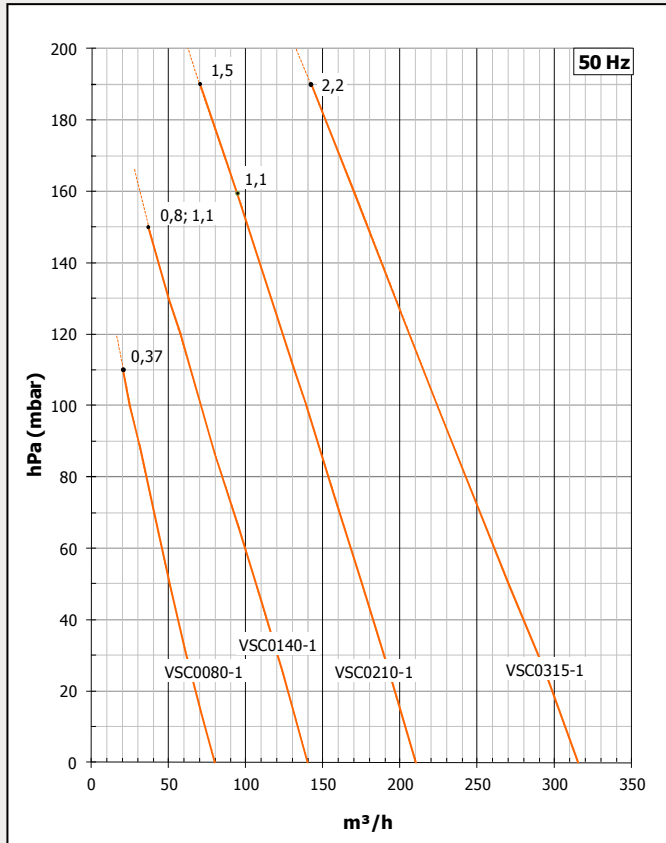
Worldwide usable through 50/60Hz wide voltage range motors with insulation class H and type of protection IP55, as well as built-in overheat protection and CE, UL and CSA certification

Customized for your specific needs and applications

vacuvane VSC Seitenkanalverdichter sind dynamische Verdichter, bei denen berührungslos rotierende Laufräder dem Fördermedium Energie übertragen. Das zu fördernde Gas wird über integrierte Schalldämpfer angesaugt und die Energieübertragung erfolgt dann mehrfach in einer Maschinenstufe. Auf der Druckseite des Seitenkanals wird das Gas am Unterbrecher abgestreift und strömt über einen zweiten integrierten Schalldämpfer zum druckseitigen Anschluss. Die Energieübertragung erfolgt einstufig oder für höhere Differenzdrücke zweistufig mittels zwei hintereinander geschalteter Laufräder.

vacuvane VSC side channel blowers are dynamic blowers that transfer kinetic energy to the medium agent by contactless rotating impellers. The gas is drawn in through a built-in silencer and then the energy transfer is taking place repeatedly in the blower housing. At the discharge side the gas is wiped off at the interrupter and discharged through a second built-in silencer. The energy transfer is achieved in single-stage version as well as two-stage version with two separate impellers for higher differential pressures.



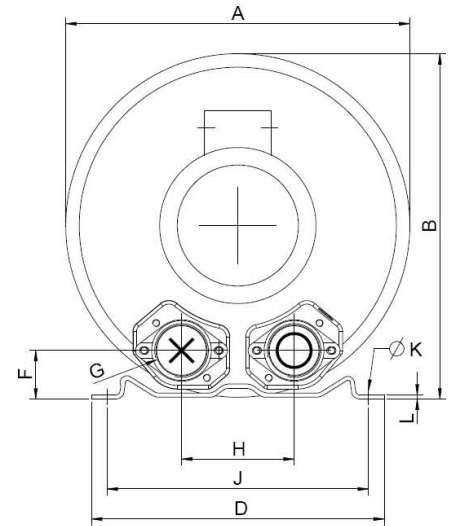
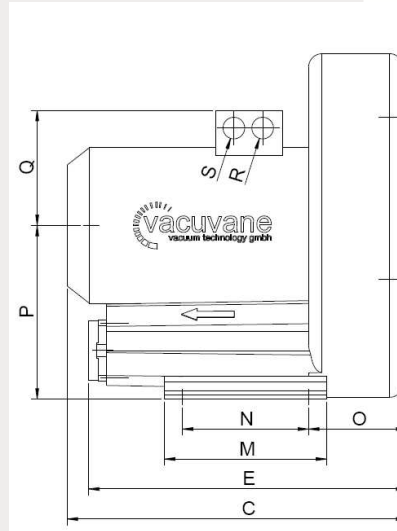
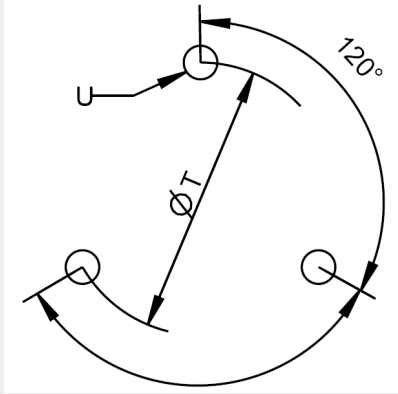


Die Kennlinien gelten für Dauerbetrieb; Medium: Luft von 15°C am Saugstutzen und einen atmosphärischen Gegendruck von 1013hPa (mbar abs.), Toleranz: ± 10%; Zulässige Umgebungsbedingungen: -15° bis +40°C
 Curves are valid for continuous operation; medium: air at 15°C, measured at inlet port and 1013 hPa (mbar abs.) atmospheric backpressure, Tolerance: ± 10%; ambient temperature: -15° to +40°C

Typ / Type	kW	Hz	m³/h	hPa (mbar) ¹⁾	V ²⁾	A	dB(A) ³⁾	kg	VAC00... ¹⁾
VSC0080-1MS370-5	0,37	50	80	-110 / 110	115 / 230	5,4 / 2,7	53	11	125
	0,43	60	100	-130 / 140	115 / 230	6,0 / 3,0	56	11	125
VSC0140-1MA800-1	0,8	50	140	-150 / 160	230	5,2	63	15	125
	0,9	60	175	-160 / 140	230	5,8	64	15	125
VSC0140-1MS111-5	1,1	50	140	-150 / 190	115 / 230	14,6 / 7,3	63	16	125
	1,3	60	175	-180 / 190	115 / 230	16,6 / 8,3	64	16	125
VSC0210-1MA111-1	1,1	50	210	-160 / 160	230	7,3	64	21	125
	1,3	60	250	-150 / 160	230	8,3	70	21	125
VSC0210-1MA151-1	1,5	50	210	-190 / 190	230	9,5	64	24	125
	1,75	60	250	-180 / 180	230	10	70	24	125
VSC0210-1MS151-5	1,5	50	210	-190 / 190	115 / 230	22,0 / 11,0	64	25	125
	1,75	60	250	-180 / 180	115 / 230	24,0 / 12,0	70	25	125
VSC0315-1MA221-1	2,2	50	315	-190 / 190	230	12,8	72	30	125
	2,55	60	375	-190 / 190	230	12,8	74	30	125

1) Zur Differenzdruckbegrenzung stehen Vakuum-/Druckbegrenzungsventile als Zubehör zur Verfügung / relief valve are available for limiting differential pressure
 2) Weitere Spannungen auf Anfrage verfügbar / other voltages are available on request
 3) Schalldruckpegelmessung nach EN ISO 3744 in 1 m Abstand bei mittlerer Drosselung beidseitig verschlaucht / noise level measurement acc. to EN ISO 3744 at a distance of 1m with hoses connected

Abmessungen / Dimensions



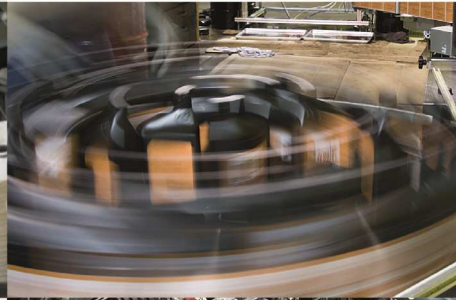
Abmessungen in mm / Dimensions in mm

Typ / Type	A	B	C	D	E	F	G	H	J	K	L	M	N	O	P	Q	R	S	T	U
VSC0080-1MS370-5	246	247	256	230	229	39	G 1¼"	90	205	10	2,5	108	83	71	128	111	M25 x 1,5	M16 x 1,5	140	M6 x 15
VSC0140-1MA800-1	285	302	292	255	240	46	G 1½"	115	225	12	3	130	95	75	154	120	M25 x 1,5	M16 x 1,5	174	M6 x 15
VSC0140-1MS111-5	285	302	292	255	240	46	G 1½"	115	225	12	3	130	95	75	154	120	M25 x 1,5	M16 x 1,5	174	M6 x 15
VSC0210-1MA111-1	334	337	314	295	318	48	G 2"	120	260	14	4	155	115	87	175	120	M25 x 1,5	M16 x 1,5	200	M8 x 20
VSC0210-1MA151-1	334	337	346	295	318	48	G 2"	120	260	14	4	155	115	87	175	128	M25 x 1,5	M16 x 1,5	200	M8 x 20
VSC0210-1MS151-5	334	337	346	295	318	48	G 2"	120	260	14	4	155	115	87	175	128	M25 x 1,5	M16 x 1,5	200	M8 x 20
VSC0315-1MA221-1	382	384	377	325	353	54	G 2"	125	290	15	4,5	180	140	109	198	128	M25 x 1,5	M16 x 1,5	240	M10 x 20



vacuvane vacuum technology gmbh
Amsterdamstraße 16
D-97424 Schweinfurt

Phone: +49 9721 94563-0
Fax: +49 9721 94563-29
E-Mail: info@vacuvane.com
www.vacuvane.com



Branchen und Anwendungen

- **Ihre individuelle Anwendung**
- Pneumatische Förderung
- Elektrotechnik und Elektronik
- Kunststoff Industrie
- Transport und Handling
- Verpackungsindustrie
- Umwelttechnik
- Lebensmittelindustrie
- Druck- und Papierindustrie
- Holzindustrie
- Getränkeindustrie
- Textilindustrie
- Medizintechnik

Industry and Application

- **Your distinct application**
- Pneumatic Conveying Industry
- Electrical and Electronic Engineering
- Plastic Industry
- Material Handling
- Packaging
- Environmental Engineering
- Food & Beverage
- Printing & Paper
- Wood Working
- Textile
- Medical