

# Vakuum- und Druckbegrenzungsventil

## Vacuum- and Pressure Relief valve

### VAC-Series

#### VAC00125



#### Technische Merkmale

vacuvane VAC Ventile sind optimal auf Ihren VSC Seitenkanalverdichter abgestimmt und werksseitig auf den erforderlichen Differenzdruck eingestellt. Sie können wahlweise als Vakuum- oder Druckbegrenzungsventile eingesetzt werden.

- optimal abgestimmt
- werksseitig eingestellt
- beidseitiges Gewinde
- stabile Metallausführung
- minimale Hysterese
- leise – kein klappern
- einfach anzuschließen
- kompakt

#### Technical Features

vacuvane VAC relief valves are optimized for your VSC side channel blower and are preset by the factory to the differential pressure required. They can be used both ways as a vacuum or pressure relief valve.

- optimized for VSC
- factory preset
- threaded on both sides
- rugged metal construction
- minimized hystereses
- quiet in operation
- easy to connect
- compact

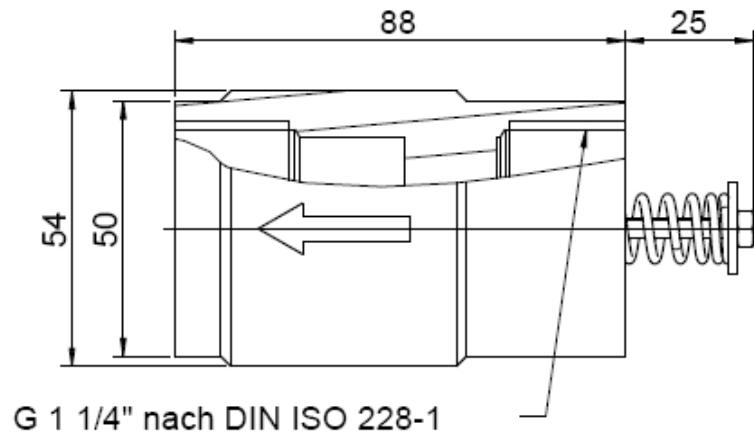


#### VAC00250 – VAC00400

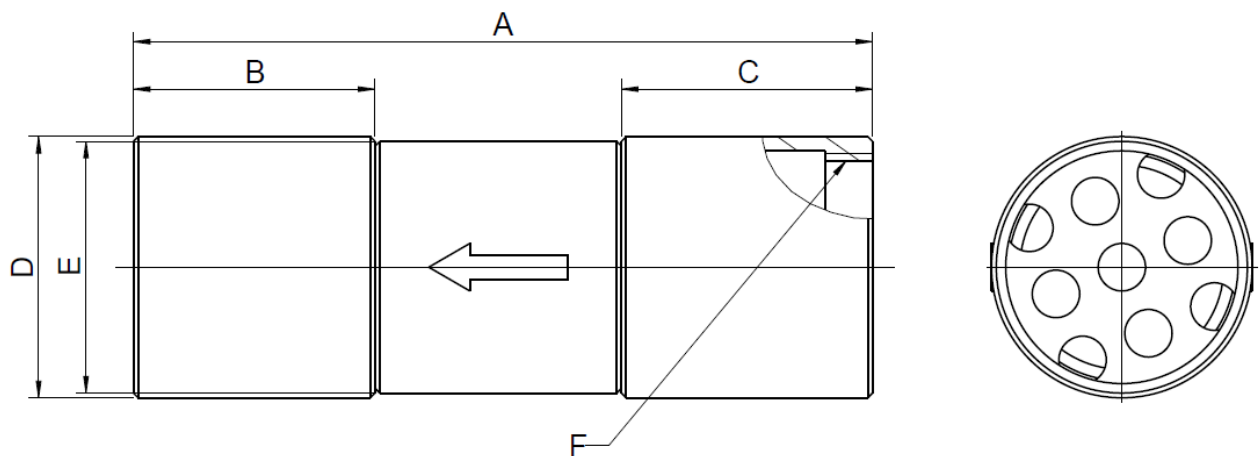


**Abmessungen / Dimensions**

**VAC00125**



**VAC00250 - 00400**



Abmessungen in mm / Dimensions in mm

Typ / Type	A	B	C	D	E	F
VAC00250	191	64	64	80	75	G 2,5"
VAC00300	165	64	64	94	88	G 3"
VAC00400	198	69	73	120	113	G 4"

vacuvane vacuum technology gmbh  
 Amsterdamstraße 16  
 D-97424 Schweinfurt

Phone: +49 9721 94563-0  
 Fax: +49 9721 94563-29  
 E-Mail: info@vacuvane.com  
 www.vacuvane.com

Technische Änderungen vorbehalten / Technical changes reserved  
 © vacuvane vacuum technology gmbh

VAC 09/2009